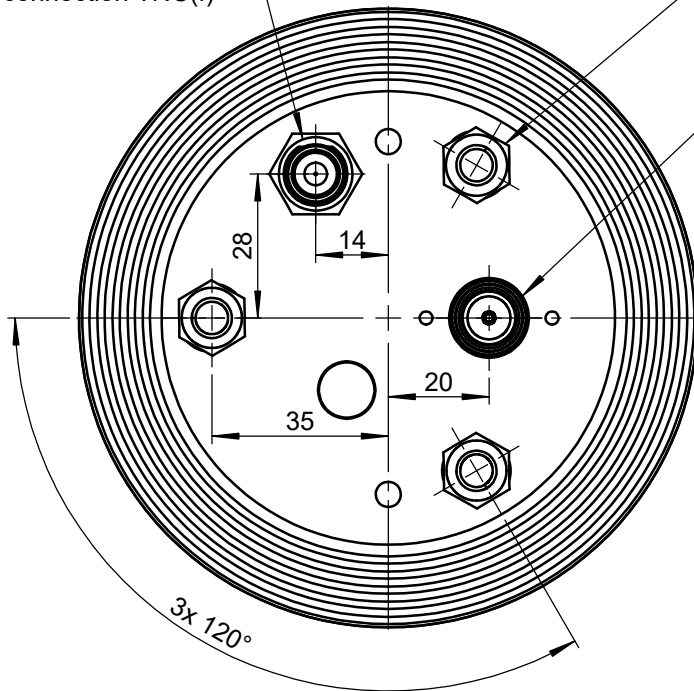
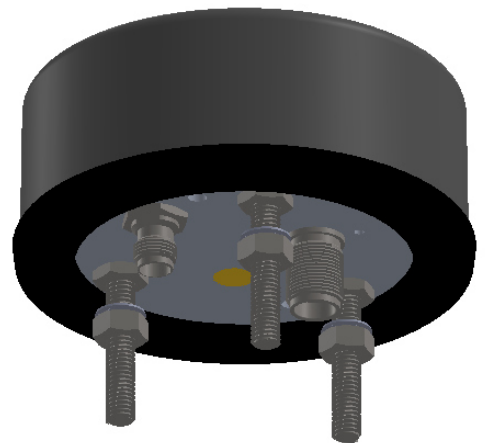


1x
HF-Anschluss TNC(f) /
RF connection TNC(f)



3x
M8-Verschraubung /
M8 screwing

1x
HF-Anschluss N(f) /
RF connection N(f)



Wenn nicht anders definiert: Bemaßungen in mm Toleranzen:		Oberfläche:		Artikel-Nr.: 100-62-10-01.54		Maßstab: 1 : 1,5		Gewicht: 580g	
				Werkstoff: - - -		Benennung: X-Plecs-TOP AMR MF-05 -5- 5G LG (Übersicht / Overview)		Antonics-ICP GmbH Ameisenweg 5 16727 Vellern/Businesspark Tel. +49 3304 254204 http://www.antonics.de	
				Datum		Name			
				gezeichnet		28.06.2022		P. Bojahr	
				geprüft					
(b)		Pos. TNC		20.02.23		PB		gezeichnet	
(a)		Dichtung		13.12.22		PB		geprüft	
Index		Änderung		Datum		Name		Datei-Nr.:	
								Ersatz für:	
								Zeichnungs-Nr.: 100-62-10-01.54(b)	
								Format: DIN A4	
								BLATT: 1/1	