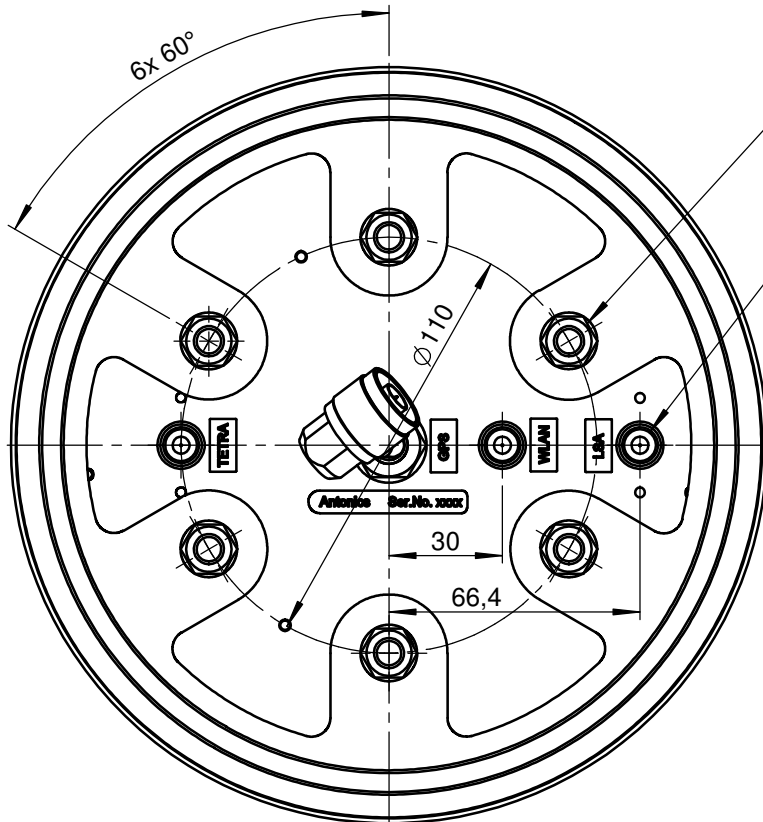
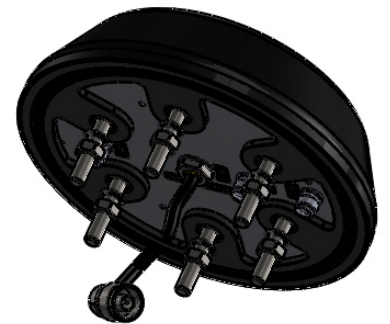



HF-Anschluss N(m)-Winkelstecker
mit RG223-FRNC-Koaxialkabel /
RF connection N(m) angle plug
with RG223 FRNC coaxial cable



6x M8-Verschraubung
M8 screwing

3x HF-Anschluss TNC(f)/
RF connection TNC(f)



Wenn nicht anders definiert: Bemaßungen in mm Toleranzen:		Oberfläche:		Artikel-Nr.: 100-58-97-01		Maßstab: 1 : 2		Gewicht: 1,5kg	
				Werkstoff: ---		 Antonics-ICP GmbH http://www.antonics.de		Ameisenweg 5 16727 Veltrop/Businesspark Tel. +49 3304 254204	
				Datum		Name		Benennung:	
				gezeichnet		05.11.2014		P. Bojahr	
				geprüft				OmPlecs-TOP 200 AMR UB MF-01 (Übersicht / Overview)	
				genehmigt				Zeichnungs-Nr.:	
(a)		Layout		06.07.15		PB		100-58-97-01(a)	
Index		Änderung		Datum		Name		Datei-Nr.:	
								Ersatz für:	
								Format: DIN A4	
								BLATT: 1/1	