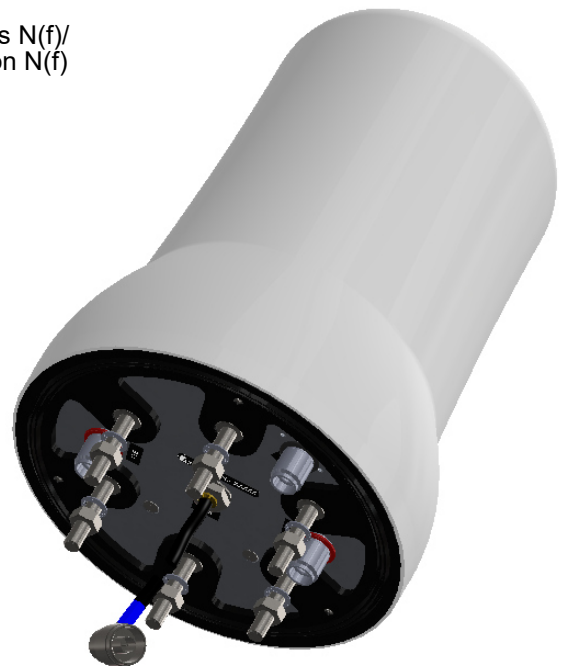
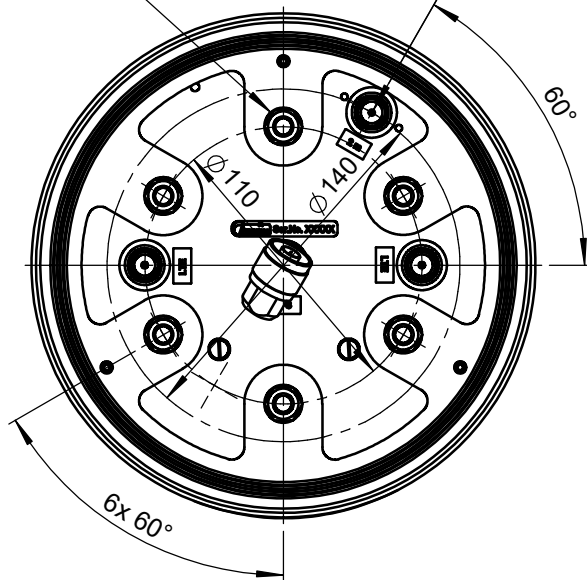



HF-Anschluss N(m)-Winkelstecker
mit RG223-FRNC-Koaxialkabel /
RF connection N(m) angle plug
with RG223 FRNC coaxial cable

6x
M8-Verschraubung
M8 screwing

3x
HF-Anschluss N(f)/
RF connection N(f)



Wenn nicht anders definiert: Bemaßungen in mm Toleranzen:		Oberfläche:		Artikel-Nr.: 100-58-88-04.3		Maßstab: 1 : 3		Gewicht: 2kg	
				Werkstoff: - - -		Benennung: OmPlecs-TOP 200 AMR 160-LG (Übersicht / Overview)		 Antonics-ICP GmbH Ameisenweg 5 16727 Veltien/Businesspark Tel. +49 3304 254204 http://www.antonics.de	
				Datum		Name			
				gezeichnet		11.02.2021		P. Bojahr	
				geprüft					
				genehmigt					
Index		Änderung		Datum		Name		Datei-Nr.:	
								Ersatz für:	
						Zeichnungs-Nr.:		100-58-88-04.3	
								Format: DIN A4	
								BLATT: 1/1	