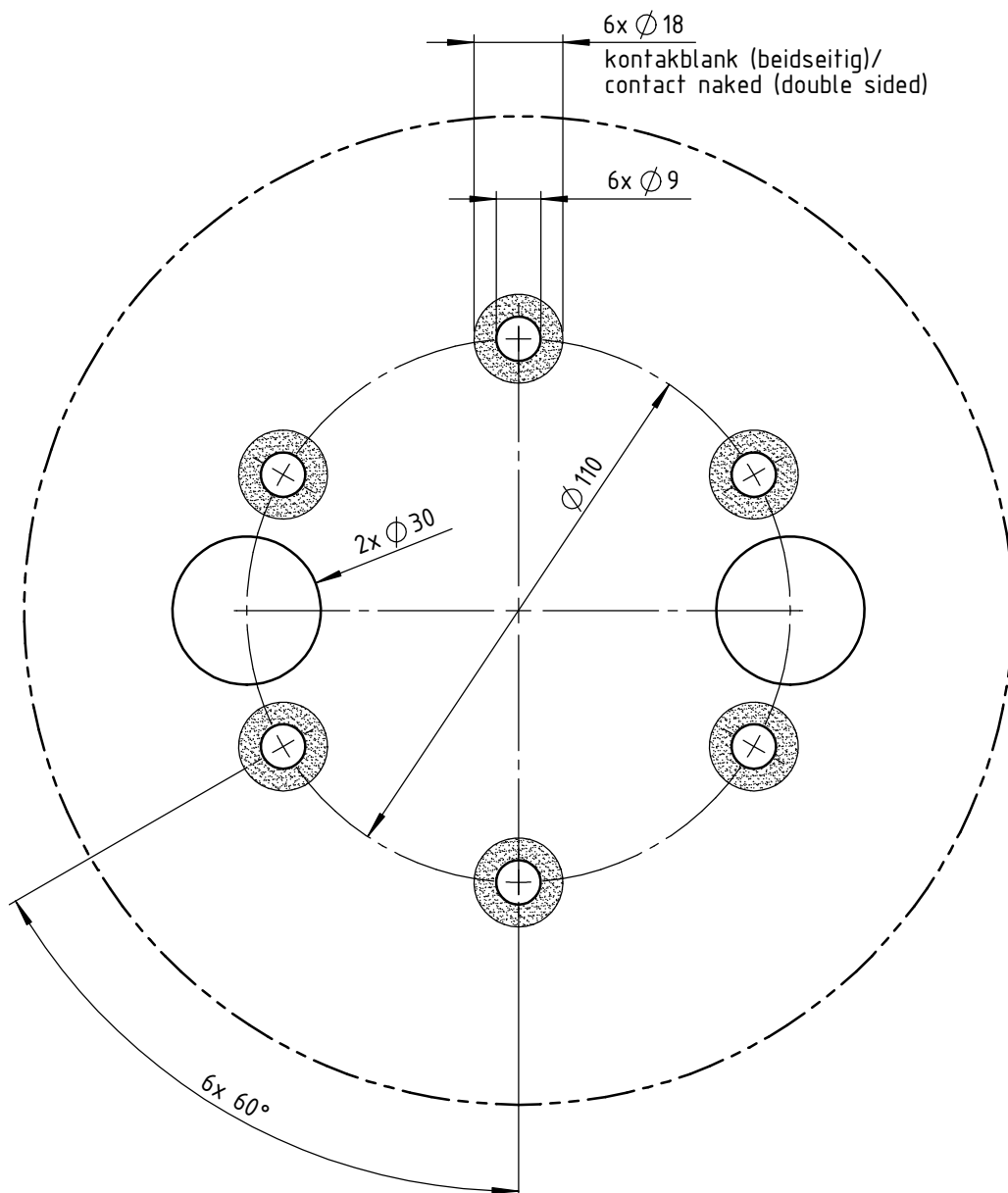


Ansicht von oben / top view



WENN NICHT ANDERS DEFINIERT: BEMASSUNGEN IN MILLIMETER OBERFLÄCHENBESCHAFFENHEIT: TOLERANZEN: LINEAR: WINKEL:		OBERFLÄCHENGÜTE:		ENTGRATEN UND SCHARFE KANTEN BRECHEN		ZEICHNUNG NICHT SKALIEREN		ÄNDERUNG	
						Antonics-ICP GmbH http://www.antonics.de		Ameisenweg 5 16727 Veltten/Businesspark Tel. +49 3304 254204	
GEZEICHNET	NAME	SIGNATUR	DATUM	WERKSTOFF:		BENENNUNG: Bohrbild / Drilling pattern Antennenbefestigung / Antenna mounting OmPlecs-TOP 200 AMR 900-B -4- (100-58-10-01.4) OmPlecs-TOP 200 AMR MF-04 -5- MIMO L (100-58-10-02.50) OmPlecs-TOP 200 AMR MF-06 -2- (100-58-80-02)			
	S. Sorge	StS	25.11.13	- - - -					
GEPRÜFT	V. Schwarz	VS	25.11.13						
GENEHMIGT						ZEICHNUNGSNR.		DIN A4	
				Artikel-Nr.:		BB-200.009(a)			
				- - - -		MASSSTAB: 1:15		BLATT 1 VON 1	
(a)	Antennentypen	PB	13.07.17	Gewicht:					