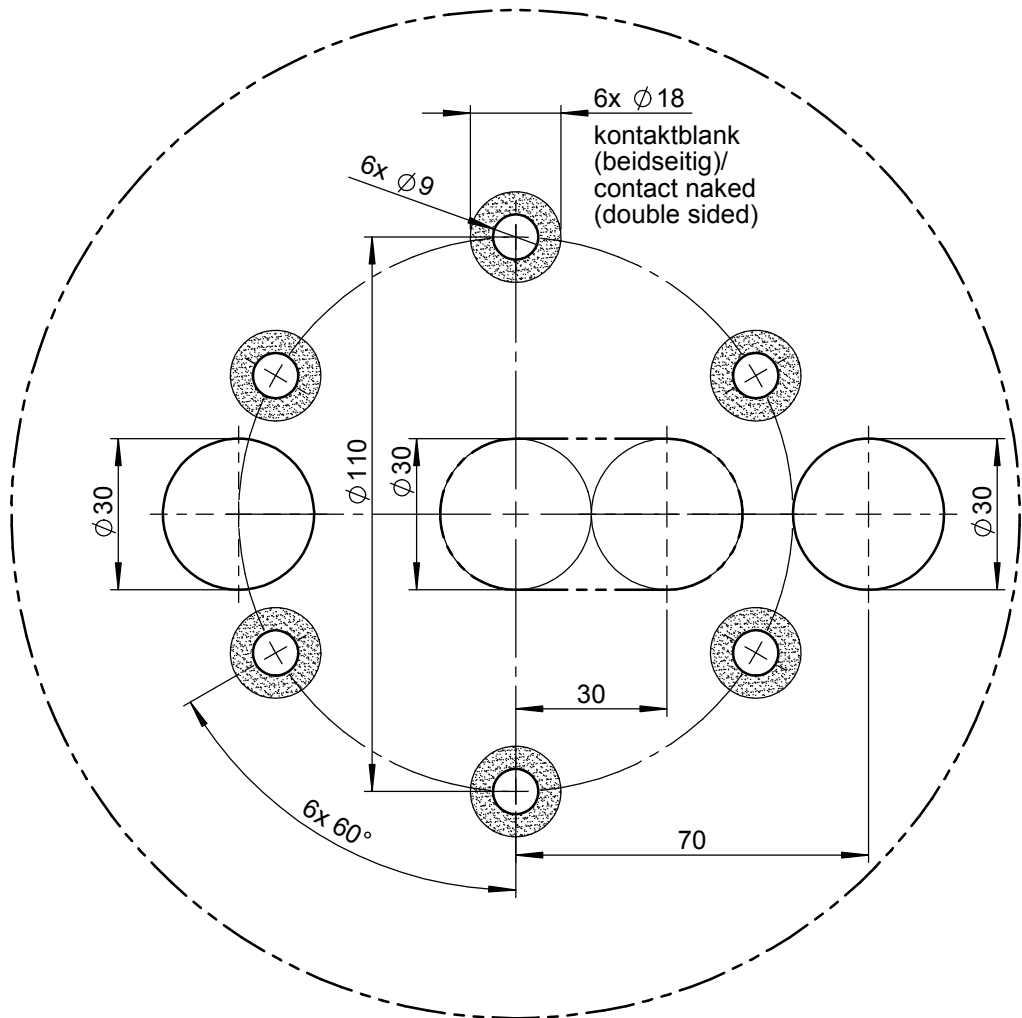


Ansicht von oben / top view

Langloch als Option
für Erstausrüstung/
long hole as option
for original equipment



Wenn nicht anders definiert: Bemaßungen in mm Toleranzen:		Oberfläche:		Artikel-Nr.: ---		Maßstab: 1 : 1,5		Gewicht:	
						Antonics-ICP GmbH http://www.antonics.de		Ameisenweg 5 16727 Veltrop/Businesspark Tel. +49 3304 254204	
				Werkstoff: ---		Benennung: Bohrbild / Drilling pattern Antennenbefestigung / Antenna mounting TOP 200 AMR MF-04 -1- / MF-01 W -2- (TH) / 100-58-10/78-02.1 (-02.2) TOP 200 AMR MF-01 WLH (ST) / 100-58-78-03.10 / 03.11 TOP 200 AMR MF-04 -6- / 100-58-10-02.6			
(e)	MF-01 W -2- TH	29.01.16	PB/RW	Datum	Name				
(d)	auch für MF-04 -6-	04.08.15	PB/RW	gezeichnet	31.01.2014	S. Sorge			
(c)	auch für MF-01 W-2	27.05.14	PB/RW	geprüft	31.01.2014	V. Schwarz			
(b)	auch für MF-04 -1-	31.07.14	PB/RW	genehmigt					
(a)	Langloch als Option	14.04.14	PB/RW						
Index		Änderung	Datum	Name	Datei-Nr.:		Zeichnungs-Nr.: BB-200.057(e)		Format: DIN A4
					Ersatz für:				BLATT: 1/1