



# OmPlecs®-TOP 200 AMR 0,7-B -2-

- Bahnantenne / Train Antenna -



Bündelfunk / TETRA / UIC

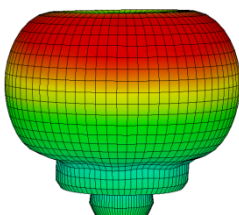
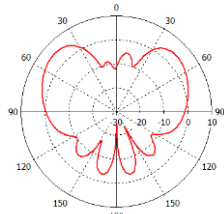
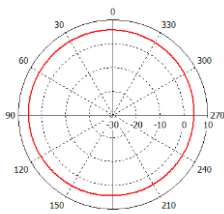
100-58-77-01.2

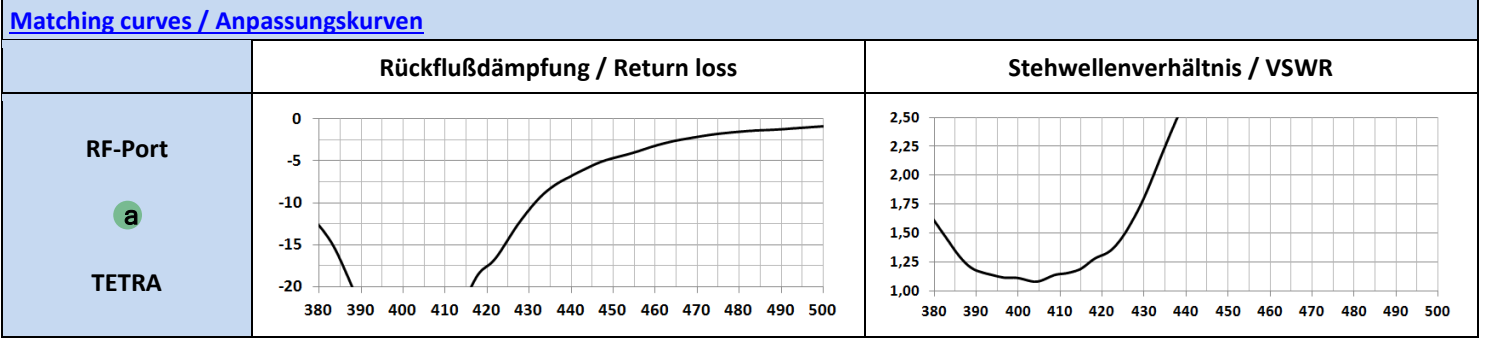
Verwendungszweck	Monoband-Bahnantenne mit Zertifizierung / Zulassung nach Bahnnorm EN 50155 zur Montage auf Schienen- und Kraftfahrzeugen	Outdoor-Use 100-58-77-01.2	Indoor-Use 100-58-77-01.2-BA
			
Purpose	Monoband-Train Antenna with certification / approval according to train standard EN 50155 for mounting on trains and vehicles		

## Technical data / Technische Daten

RF-Port	<b>a</b>
Spectrum	Bündelfunk / TETRA / UIC
Frequency [MHz]	380 - 430
Polarization	vertical
Pattern	omnidirectional azimuthal
Gain	5,9 dBi
Efficiency	94 %
VSWR	≤ 1,8 typ.
Impedance	50 Ω
Antenna type	Ring-resonator
Max. Power	50 W
RF-Connection	N (f)
Ground-plane	min. 500 x 500 mm

## Radiation diagrams / Richtcharakteristiken

RF-Port	<b>a</b>
3D-Pattern	
2D-Pattern (vertical)	
2D-Pattern (horizontal)	



Mechanical properties / Mechanische Eigenschaften			3D Overview / 3D Übersicht
<b>Size</b>	<b>Mounting</b>	<b>Color</b>	
D: 200 mm H: 60 mm	6 bolts on pitch circle 110 mm, M8 x 40 mm, 60° Torque: 12 Nm	Black or optional all RAL types	
<b>Weight</b>	<b>Proof of Voltage</b>	<b>Temp. range</b>	
ca. 1100 g	25kV AC / 3kV DC	-60°C to +85°C	
<b>Degree of Protection</b>			
Plastic case UV-resistance, dustproof IP6X & waterproof IPX6k/IPX9k			
<b>Conformity / Konformität</b>			
EN 50155, EN 50122, EN 50124, IEC 60068, IEC 61373, ISO 20653, ISO 9227, EN 45545-2, 2014/30/EU; 2006/28/EC; 2002/95/EC			
<b>Drilling pattern</b>	<a href="#">BB-200.142</a>		
<b>Drilling template</b>	on demand		
<b>Article number</b>	<b>100-58-77-01.2</b>		
<b>Article number for indoor use</b>	<b>100-58-77-01.2-BA</b> (Case: color: RAL 7035 light grey EN 45545-2, HL3)		
<b>Accessories</b>	Recommend RF-cable: <a href="#">OmProCab-5</a>		

Es gilt ausschließlich unsere [Montageanleitung](#).\*

It applies to our [installation instruction](#) exclusively.\*



ANTONICS GmbH • Ameisenweg 5 • 16727 Velten  
 Telefon +49 3304 25 42 04 • Telefax +49 3304 25 43 48 • HRB 7807NP, Neuruppin  
 Internet: <http://www.antonics.de> • E-Mail: [info@antonics.de](mailto:info@antonics.de)

Die vorstehenden Daten wurden mit Standard-Prüfverfahren an einer Probe aus der Serienproduktion auf einer 1,0 x 1,0 m Massefläche aus Aluminium erstellt. Die Ergebnisse sind daher als allgemeine Anhaltswerte für Materialeigenschaften unter optimalen Bedingungen anzusehen, nicht als Spezifikationsdaten unter davon abweichenden Bedingungen, insbesondere geringerer Masseflächen. Die von Antonics empfohlenen Größen für elektrische Gegengewichte kann der Montageanleitung entnommen werden. Die gemachten Angaben zum Richtdiagramm stellen das typische Abstrahl-/Empfangsverhalten für eine für die Antenne spezifische Frequenz dar. Richtdiagramme weiterer Frequenzen können auf Anfrage zur Verfügung gestellt werden. Sofern nicht ausdrücklich etwas Anderweitiges vereinbart wird, kann keinerlei Garantie für die Eignung des Materials für einen bestimmten Anwendungszweck übernommen werden. Es ist Sache des Käufers, ausreichend zu prüfen, ob sich das Material für seine Zwecke eignet, und das volle Risiko für die Verwendung des Materials zu übernehmen. Trotz aller Sorgfalt bei der Erstellung dieses Dokumentes können sich Daten inzwischen verändert haben. Eine Haftung oder Garantie für die Aktualität, Richtigkeit und Vollständigkeit der zur Verfügung gestellten Informationen kann daher nicht übernommen werden. Desweiteren behält sich die Antonics GmbH das Recht vor, Änderungen oder Ergänzungen der bereitgestellten Informationen vorzunehmen. Für etwaige Fehler wird keine Haftung übernommen. \*Bei fehlerhafter Montage ist die Gewährleistungspflicht ausgeschlossen. Es gelten ausschließlich unsere [AGB](#), die wir Ihnen auf Anforderung zusenden.

The above data were generated using standard test procedures on a specimen from the series production on a 1.0 x 1.0 m ground plane made from aluminum. The results are therefore regarded as a general reference for material properties under optimal conditions, not as a specification data for alternative conditions, especially smaller ground planes. The recommended dimensions of the radiating / receiving behavior for a specific frequency for the antenna. Radiation patterns of the other frequencies can be provided on request. Unless expressly otherwise agreed, no guarantee regarding the suitability of the material for a particular application can be granted. It is up to the buyer to adequately consider whether the material is suitable for his purposes, and to assume the entire risk of the use of the material. Despite all the care taken in the preparation of this document, some information may have changed. A liability or guarantee for the topicality, correctness and completeness of the information provided cannot therefore be accepted. Furthermore, the Antonics-ICP GmbH reserves the right to change or supplement the information provided. No liability is accepted for any errors. \* In case of incorrect mounting, the warranty is excluded. Regarding entirely to Antonics [General Terms and Conditions](#), which we send to you on request.