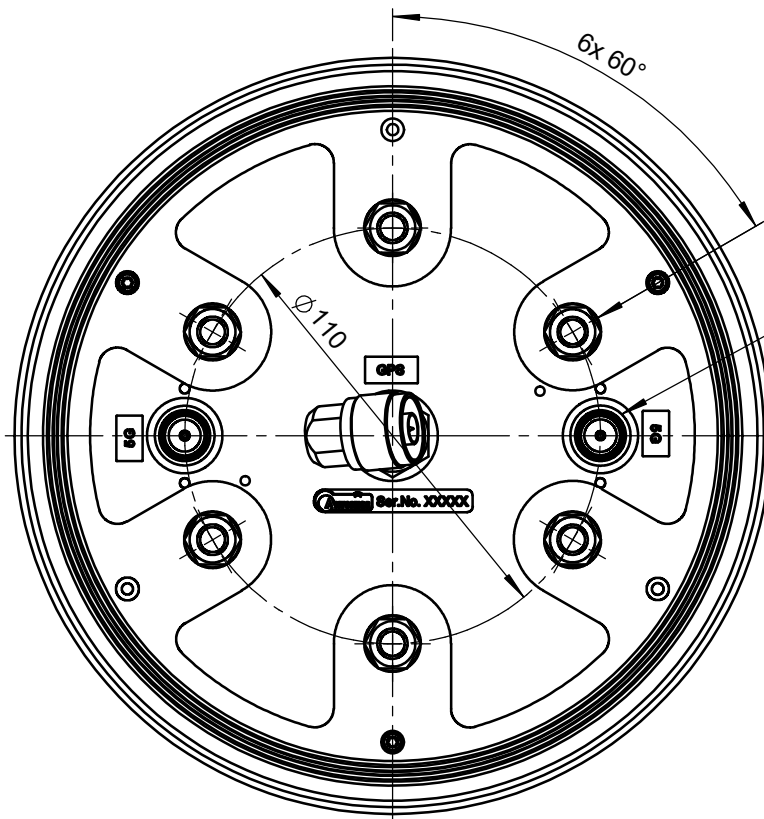
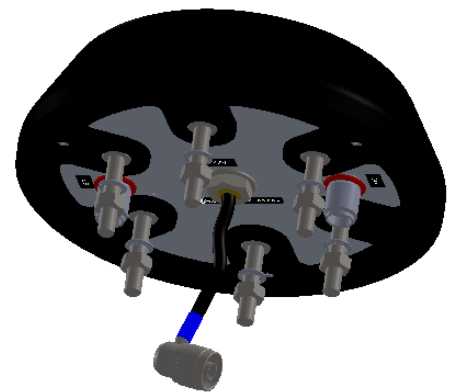



HF-Anschluss N(m)-Winkelstecker  
mit FRNC-Koaxialkabel /  
RF connection N(m) angle plug  
with FRNC coaxial cable



6x  
M8-Verschraubung  
M8 screwing

2x  
HF-Anschluss N(f)/  
RF connection N(f)



Wenn nicht anders definiert: Bemaßungen in mm Toleranzen:		Oberfläche:		Artikel-Nr.:  100-58-10-05.24		Maßstab: 1 : 2		Gewicht: 1,5kg	
				Werkstoff:  - - -		Benennung: OmPlecs-TOP 200 AMR MF-05 -5- MIMO 2x2 LG (Übersicht / Overview)		 <b>Antonics-ICP GmbH</b> Ameisenweg 5 16727 Vellern/Businesspark Tel. +49 3304 254204 <a href="http://www.antonics.de">http://www.antonics.de</a>	
				Datum		Name			
				gezeichnet		11.08.2023		P. Bojahr	
				geprüft					
				genehmigt					
Index		Änderung		Datum		Name		Datei-Nr.:	
								Ersatz für:	
						Zeichnungs-Nr.:		100-58-10-05.24	
								Format: DIN A4	
								BLATT: 1/1	