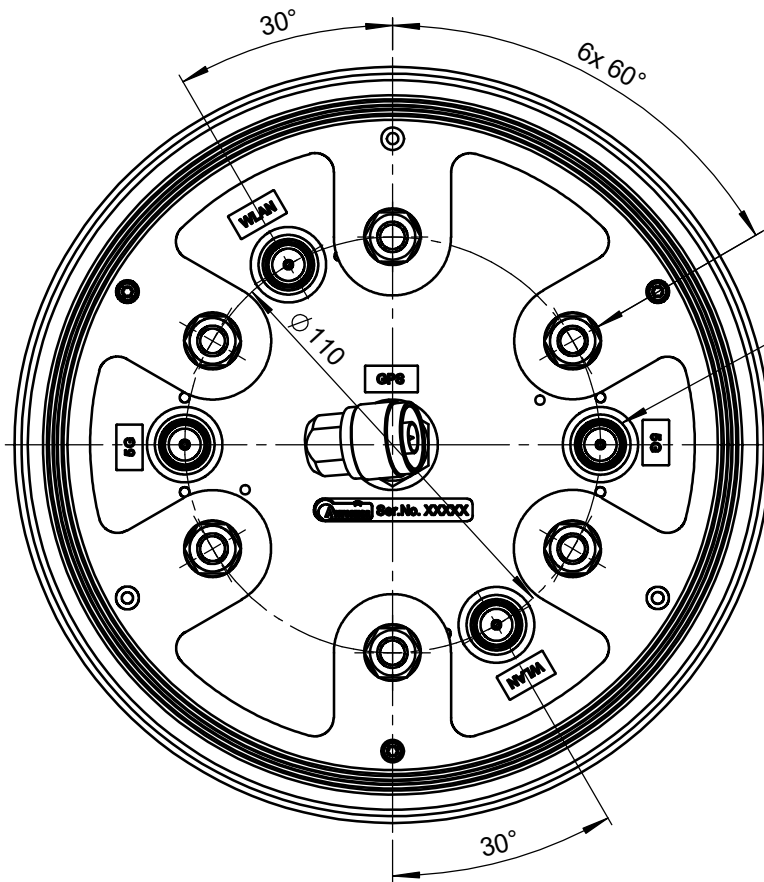
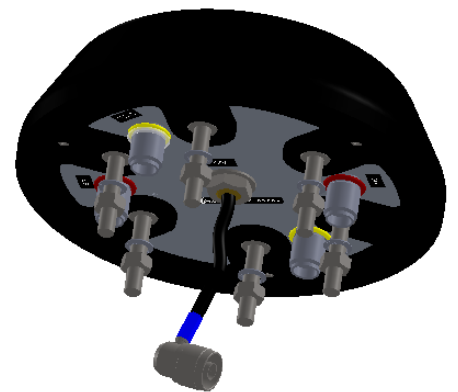



HF-Anschluss N(m)-Winkelstecker
mit FRNC-Koaxialkabel /
RF connection N(m) angle plug
with FRNC coaxial cable



6x
M8-Verschraubung
M8 screwing

4x
HF-Anschluss N(f)/
RF connection N(f)



| | | | | | | | | | |
|---|----------|-------------|------|-------------------------------------|------------|--|-----------------|---|-------------------|
| Wenn nicht anders definiert: Bemaßungen in mm Toleranzen: | | Oberfläche: | | Artikel-Nr.: 100-58-10-05.22 | | Maßstab: 1 : 2 | | Gewicht: 1,5kg | |
| | | | | Werkstoff: - - - | | Benennung: OmPlecs-TOP 200 AMR MF-05 -5- MIMO 2x2 (Übersicht / Overview) | |  Antonics-ICP GmbH Ameisenweg 5 16727 Veltten/Businesspark Tel. +49 3304 254204 http://www.antonics.de | |
| | | | | | Datum | Name | | | |
| | | | | gezeichnet | 10.08.2023 | P. Bojahr | Zeichnungs-Nr.: | | Format: DIN A4 |
| | | | | geprüft | | | 100-58-10-05.22 | | BLATT: 1/1 |
| | | | | genehmigt | | | Ersatz für: | | |
| Index | Änderung | Datum | Name | Datei-Nr.: | | | | | |