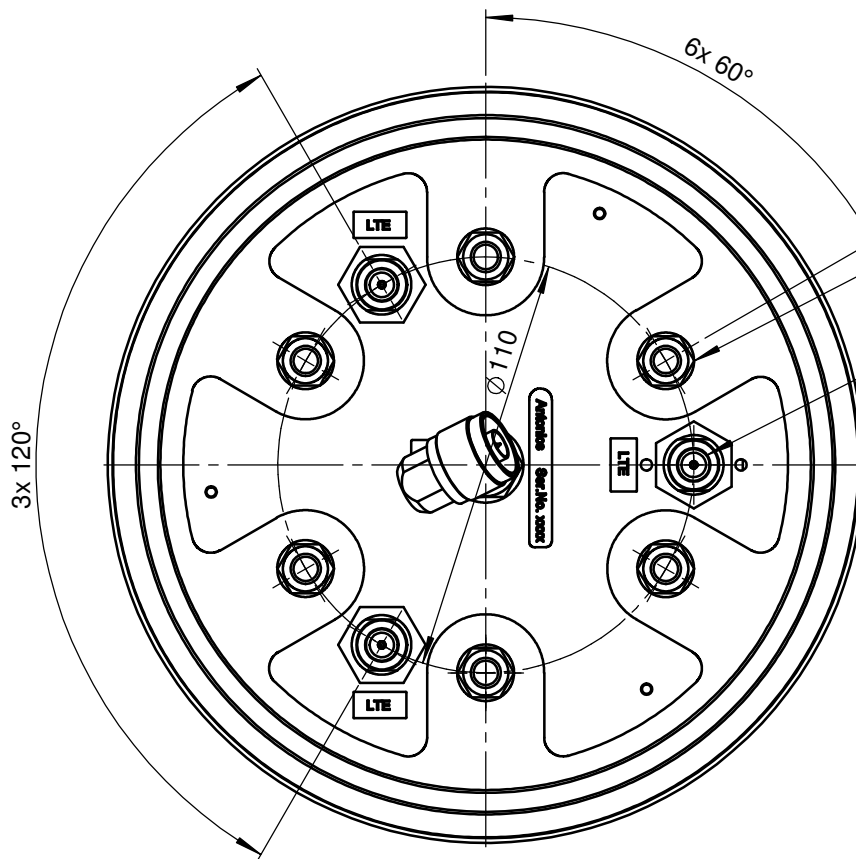
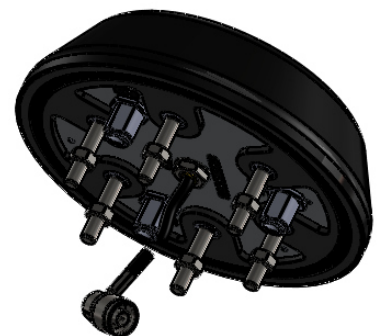



HF-Anschluss N(m)-Winkelstecker
mit RG223-FRNC-Koaxialkabel /
RF connection N(m) angle plug
with RG223 FRNC coaxial cable



6x M8-Verschraubung
M8 screwing

3x HF-Anschluss N(f)/
RF connection N(f)



Wenn nicht anders definiert: Bemaßungen in mm Toleranzen:		Oberfläche:		Artikel-Nr.: 100-58-10-02.71		Maßstab: 1 : 2		Gewicht: 1,5kg	
				Werkstoff: ---		Benennung: OmPlecs-TOP 200 AMR MF-04 -5- Triple LTE G (Übersicht / Overview)		 Antonics-ICP GmbH Ameisenweg 5 16727 Veltrop/Businesspark Tel. +49 3304 254204 http://www.antonics.de	
				Datum: 10.08.2015 Name: P. Bojahr		Zeichnungs-Nr.: 100-58-10-02.71		Format: DIN A4	
				gezeichnet		Ersatz für:		BLATT: 1/1	
				geprüft					
				genehmigt					
Index	Änderung	Datum	Name	Datei-Nr.:					