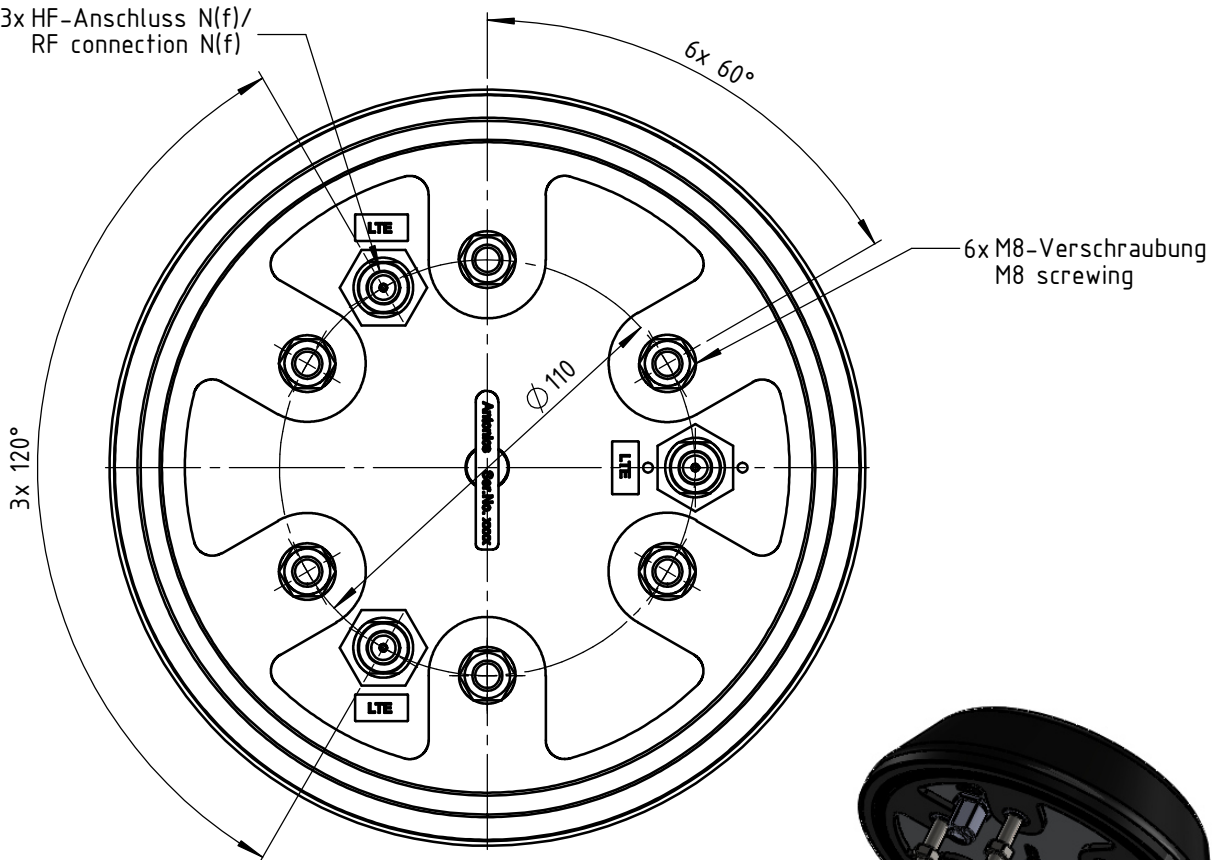
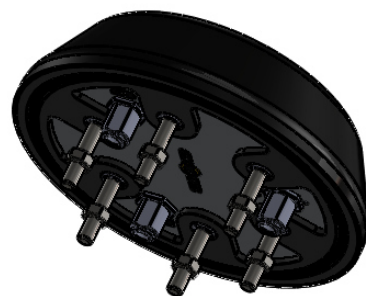


3x HF-Anschluss N(f)/  
RF connection N(f)



6x M8-Verschraubung  
M8 screwing



Wenn nicht anders definiert: Bemaßungen in mm Toleranzen:		Oberfläche:		Artikel-Nr.:  100-58-10-02.7		Maßstab: 1 : 2		Gewicht: 1,5kg	
				Werkstoff:  - - -		Benennung: OmPlecs-TOP 200 AMR MF-04 -5- Triple LTE (Übersicht / Overview)		Antonics-ICP GmbH Ameisenweg 5 16727 Veltten/Businesspark Tel. +49 3304 254204 <a href="http://www.antonics.de">http://www.antonics.de</a>	
				Datum		Name			
				gezeichnet		02.10.2014		P. Bojahr	
				geprüft					
				genehmigt					
Index		Änderung		Datum		Name		Datei-Nr.:	
								Ersatz für:	
								Zeichnungs-Nr.:  100-58-10-02.7	
								Format: DIN A4 BLATT: 1/1	