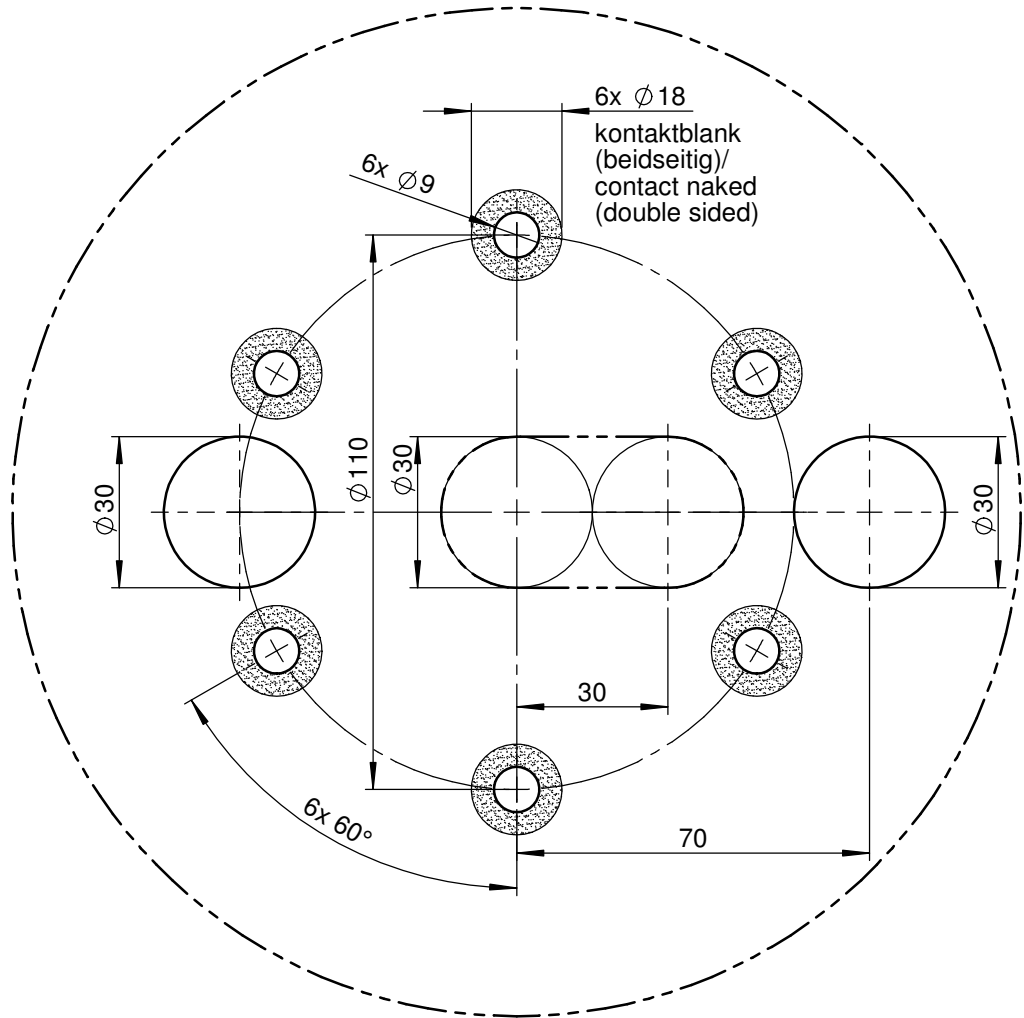


## Ansicht von oben / top view

Langloch als Option  
für Erstausrüstung/  
long hole as option  
for original equipment



Wenn nicht anders definiert: Bemaßungen in mm Toleranzen:		Oberfläche:		Artikel-Nr.:  ---		Maßstab: 1 : 1,5		Gewicht:		
						<b>Antonics-ICP GmbH</b> <a href="http://www.antonics.de">http://www.antonics.de</a>		Ameisenweg 5 16727 Veltrop/Businesspark Tel. +49 3304 254204		
				Werkstoff:  ---		Benennung: <b>Bohrbild / Drilling pattern</b> Antennenbefestigung / Antenna mounting TOP 200 AMR MF-04 -1- / MF-01 W -2- / 100-58-10/78-02.1 TOP 200 AMR MF-01 WLH (ST) / 100-58-78-03.10 / 03.11 TOP 200 AMR MF-04 -6- / 100-58-10-02.6				
				Datum	Name					
(d)	auch für MF-04 -6-	04.08.15	PB/RW	gezeichnet	31.01.2014	S. Sorge				
(c)	auch für MF-01 W-2	27.05.14	PB/RW	geprüft	31.01.2014	V. Schwarz				
(b)	auch für MF-04 -1-	31.07.14	PB/RW	genehmigt						
(a)	Langloch als Option	14.04.14	PB/RW							
Index	Änderung	Datum	Name	Datei-Nr.:		Ersatz für:		Zeichnungs-Nr.: <b>BB-200.057(d)</b>		Format: DIN A4
							BLATT: 1/1			