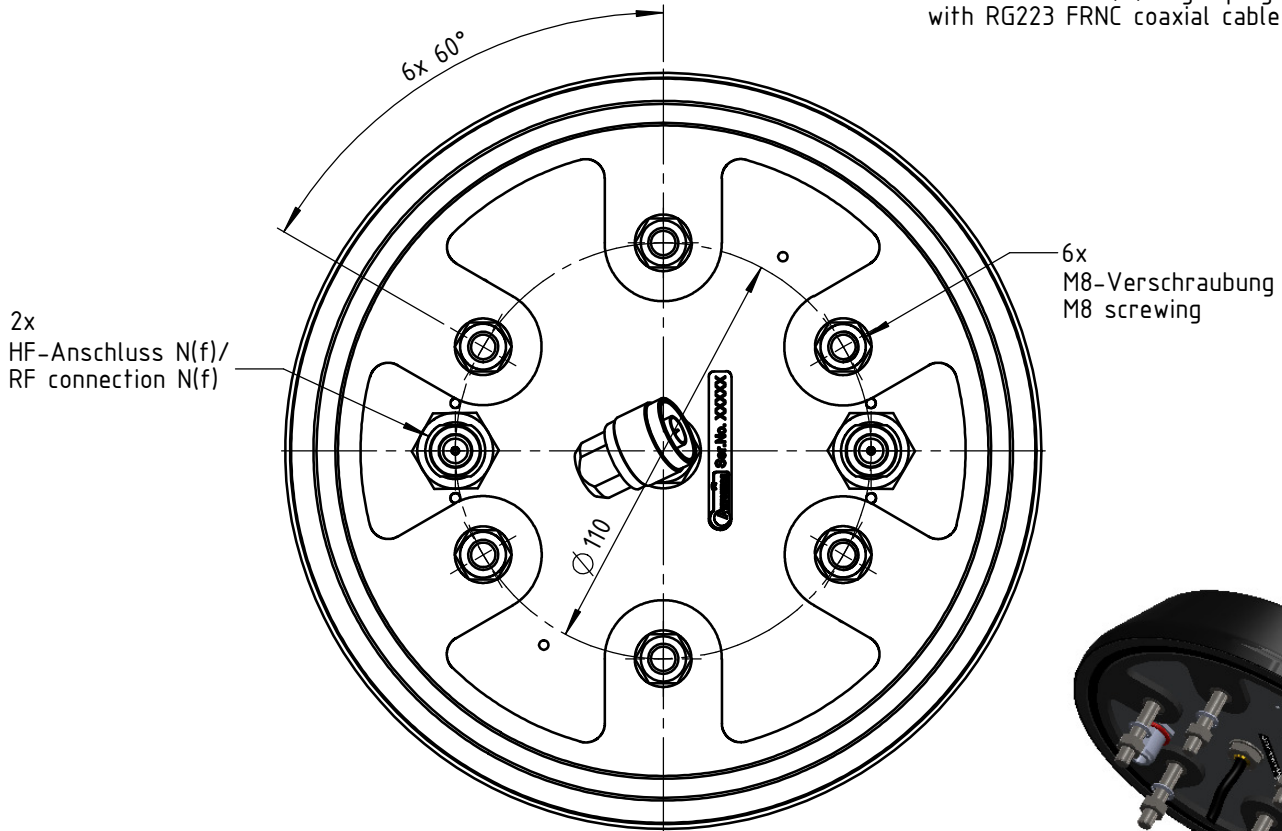
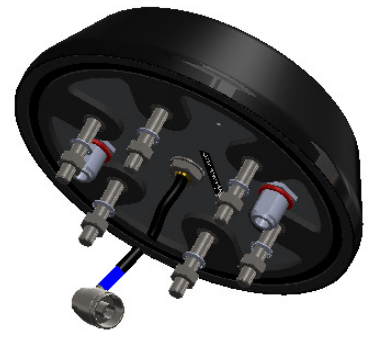


HF-Anschluss N(m)-Winkelstecker
mit RG223-FRNC-Koaxialkabel /
RF connection N(m) angle plug
with RG223 FRNC coaxial cable



2x
HF-Anschluss N(f)/
RF connection N(f)

6x
M8-Verschraubung
M8 screwing



Wenn nicht anders definiert: Bemaßungen in mm Toleranzen:		Oberfläche:		Artikel-Nr.: 100-58-10-02.54		Maßstab: 1 : 2		Gewicht: 1,5kg	
				Werkstoff: - - -		Benennung: OmPlecs-TOP 200 AMR MF-04 -5- MIMO LG (Übersicht / Overview)		Antonics-ICP GmbH Ameisenweg 5 16727 Veltten/Businesspark Tel. +49 3304 254204 http://www.antonics.de	
					Datum	Name			
				gezeichnet	24.07.2014	P. Bojahr	Zeichnungs-Nr.:		Format: DIN A4
(c)	Farbmarkierung	06.03.19	PB	geprüft			100-58-10-02.54(c)		BLATT: 1/1
(b)	Grundplatte	22.10.15	PB/VS	genehmigt					
(a)	Grundplatte	14.10.14	PB/AS						
Index	Änderung	Datum	Name	Datei-Nr.:	Ersatz für:				