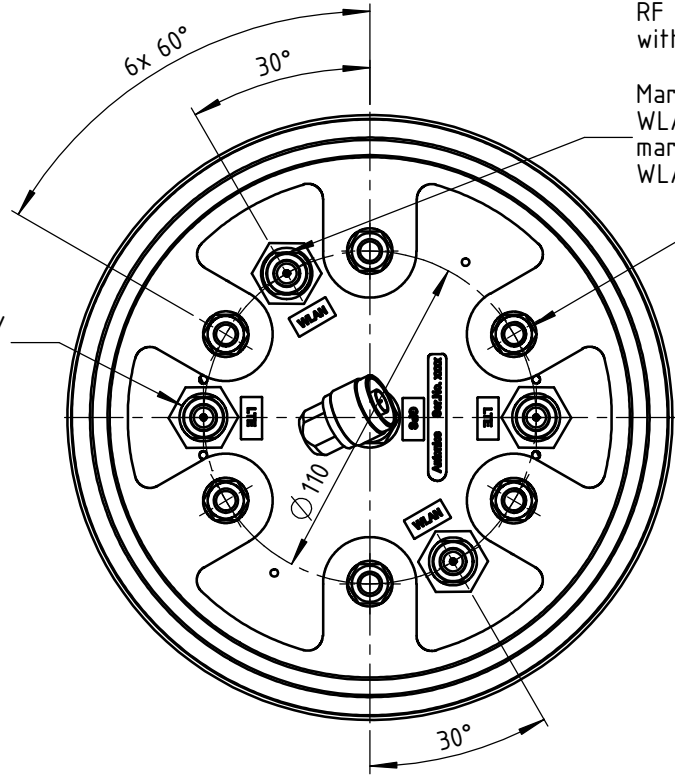


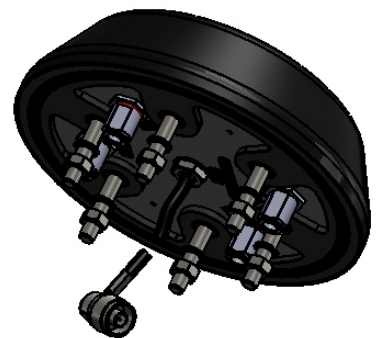
HF-Anschluss N(m)-Winkelstecker mit RG223-FRNC-Koaxialkabel / RF connection N(m) angle plug with RG223 FRNC coaxial cable




Markierung (O-Ring) für WLAN kreuzpolarisiert / marker (O ring) for WLAN cross polarized

6x M8-Verschraubung M8 screwing

4x HF-Anschluss N(f)/ RF connection N(f)



Wenn nicht anders definiert: Bemaßungen in mm Toleranzen:		Oberfläche:		Artikel-Nr.: 100-58-10-02.52		Maßstab: 1 : 2,5		Gewicht: 1,5kg	
				Werkstoff: - - -		Benennung: OmPlecs-TOP 200 AMR MF-04 -5- MIMO (Übersicht / Overview)		 Antonics-ICP GmbH http://www.antonics.de Ameisenweg 5 16727 Veltten/Businesspark Tel. +49 3304 254204	
(e)	Etiketten	20.12.17	PB/VS		Datum	Name	Zeichnungs-Nr.: 100-58-10-02.52(e)		
(d)	Grundplatte	19.10.15	PB/VS	gezeichnet	24.07.2014	P. Bojahr			
(c)	Markierung WLAN	08.07.15	PB/RW	geprüft					
(b)	Etiketten	03.03.15	PB/VS	genehmigt					
(a)	Grundplatte	10.10.14	PB/AS						
Index	Änderung	Datum	Name	Datei-Nr.:	Ersatz für:		Format: DIN A4		
								BLATT: 1/1	