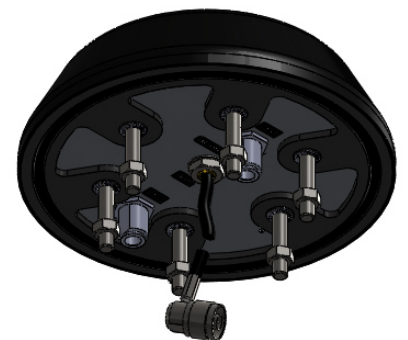
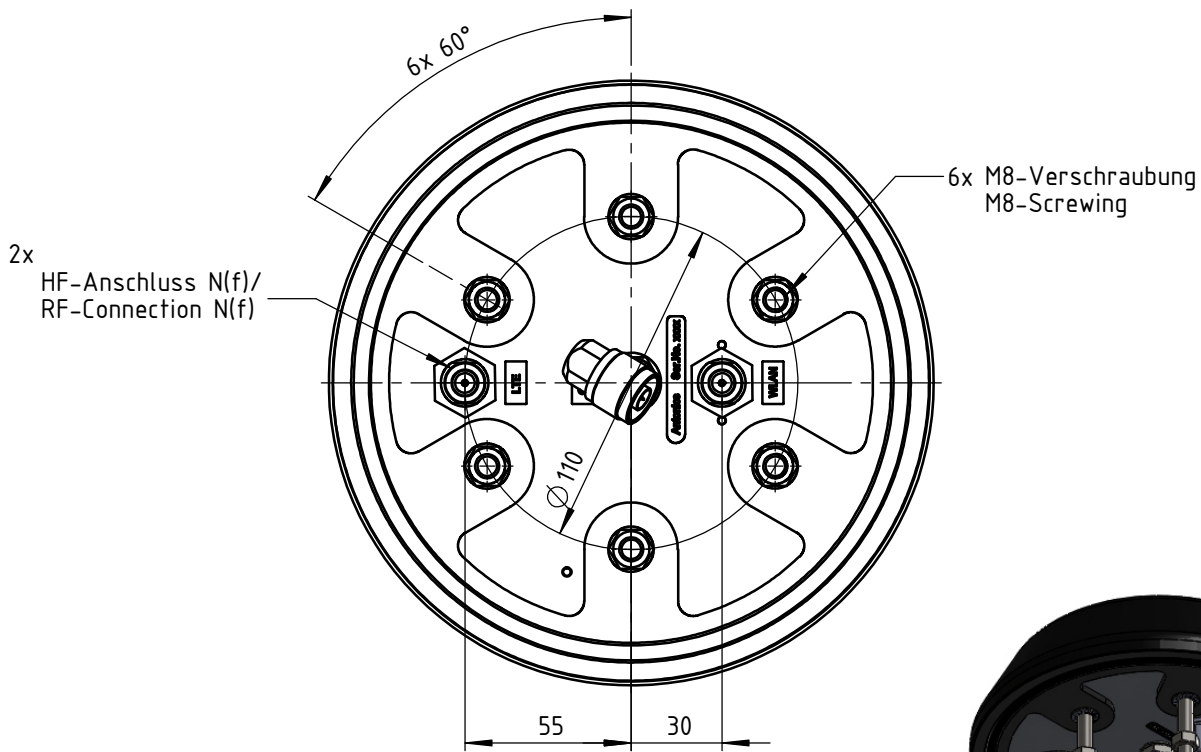


HF-Anschluss N(m)-Winkelstecker  
mit RG223-FRNC-Koaxialkabel /  
RF connection N(m) angle plug  
with RG223 FRNC coaxial cable



Wenn nicht anders definiert: Bemaßungen in mm Toleranzen:		Oberfläche:		Artikel-Nr.:  100-58-10-02.5		Maßstab: 1 : 2,5		Gewicht: 1,3kg	
				Werkstoff:  - - -		Benennung: <b>OmPlecs-TOP 200 AMR MF-04 -5-</b> <b>(Übersicht / Overview)</b>		Antonics-ICP GmbH Ameisenweg 5 16727 Veltten/Businesspark Tel. +49 3304 254204 <a href="http://www.antonics.de">http://www.antonics.de</a>	
				Datum		Name		Format: DIN A4	
				gezeichnet 25.04.2014		P. Bojahr		BLATT: 1/1	
				geprüft 25.04.2014		V. Schwarz		Zeichnungs-Nr.:  100-58-10-02.5	
				genehmigt				Ersatz für:	
Index	Änderung	Datum	Name	Datei-Nr.:					