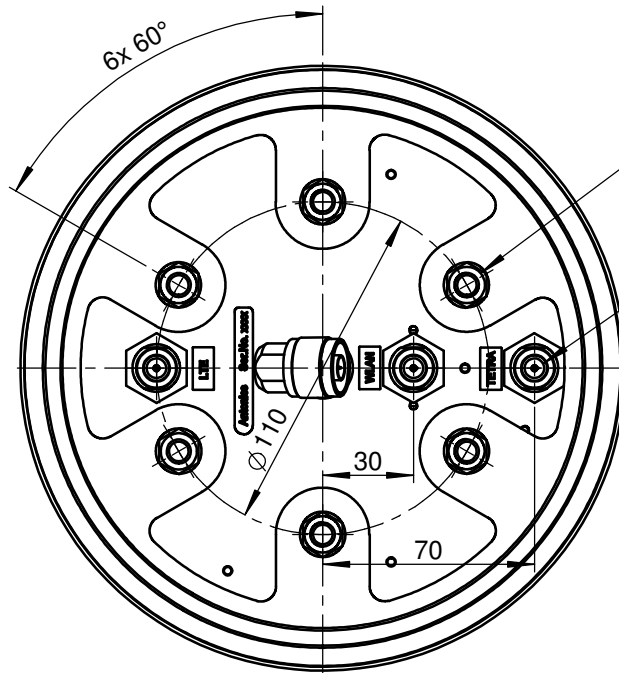
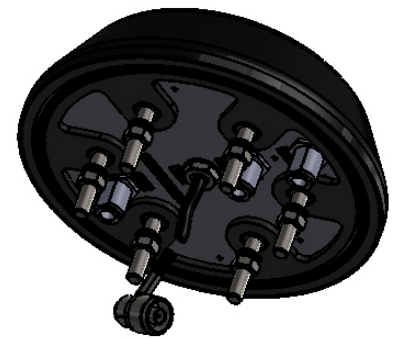


HF-Anschluss N(m)-Winkelstecker  
mit RG223-FRNC-Koaxialkabel /  
RF connection N(m) angle plug  
with RG223 FRNC coaxial cable



6x M8-Verschraubung  
M8 screwing

3x HF-Anschluss N(f)/  
RF connection N(f)



Wenn nicht anders definiert: Bemaßungen in mm Toleranzen:		Oberfläche:		Artikel-Nr.:  100-58-10-02.1		Maßstab: 1 : 2,5		Gewicht: 1,4kg	
				Werkstoff:  ---		Benennung: <b>OmPlecs-TOP 200 AMR MF-04 -1-</b> <b>(Übersicht / Overview)</b>		Antonics-ICP GmbH http://www.antonics.de	
				Datum		Name		Ameisenweg 5 16727 Vellern/Businesspark Tel. +49 3304 254204	
				gezeichnet		22.07.2014		P. Bojahr	
				geprüft		22.07.2014		V. Schwarz	
(b)		LTE und TETRA getauscht		28.08.2014		PB		gezeichnet	
(a)		LTE-Buchse verschoben		31.07.2014		PB		geprüft	
Index		Änderung		Datum		Name		Datei-Nr.:	
								Ersatz für: OP-T-200.21.02	
								Zeichnungs-Nr.: <b>100-58-10-02.1(b)</b>	
								Format: DIN A4	
								BLATT: 1/1	