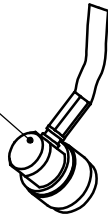
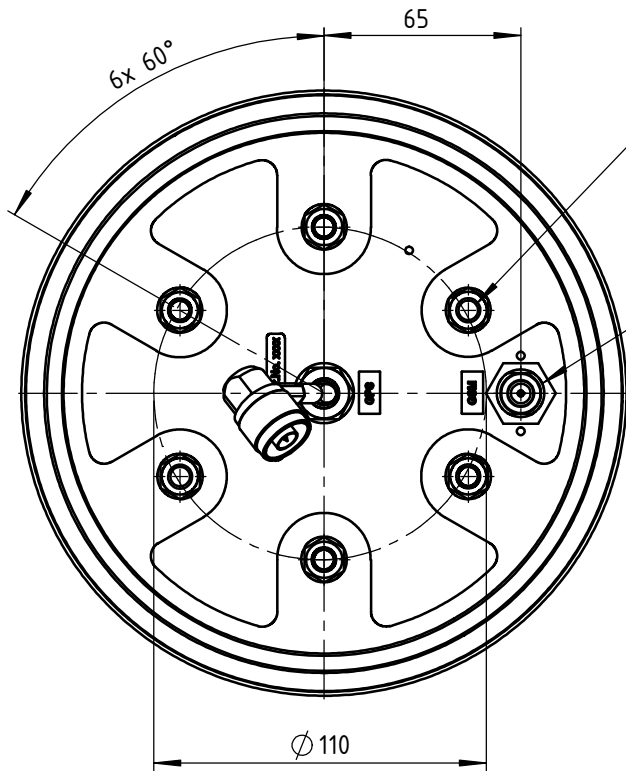


HF-Anschluss N(m) (Winkelstecker)+
300mm RG223-FRNC-Anschlusskabel

RF-Connection N(m) (angle plug)+
300mm RG223-FRNC-cable

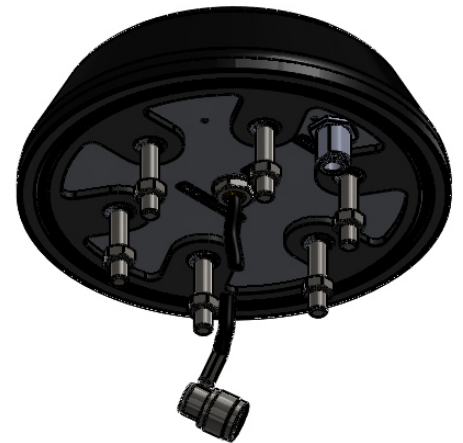



Länge der Befestigungsbolzen kann variieren/
Length of the mounting bolts can vary



6x M8-Verschraubung/
M8-Screwing

HF-Anschluss N(f)/
RF-Connenction N(f)



Wenn nicht anders definiert: Bemaßungen in mm Toleranzen:		Oberfläche:		Artikel-Nr.: 100-58-10-01.3		Maßstab: 1 : 2,5		Gewicht:	
				Werkstoff: - - -		Benennung: OmPlecs-TOP 200 AMR 900-B-3- (Übersicht / Overview)		 Antonics-ICP GmbH Ameisenweg 5 16727 Veltten/Businesspark Tel. +49 3304 254204 http://www.antonics.de	
					Datum	Name	Zeichnungs-Nr.:		Format: DIN A4
				gezeichnet	27.01.2014	S. Sorge	100-58-10-01.3		BLATT: 1/1
				geprüft	27.01.2014	V. Schwarz	Ersatz für:		
				genehmigt					
Index	Änderung	Datum	Name	Datei-Nr.:					