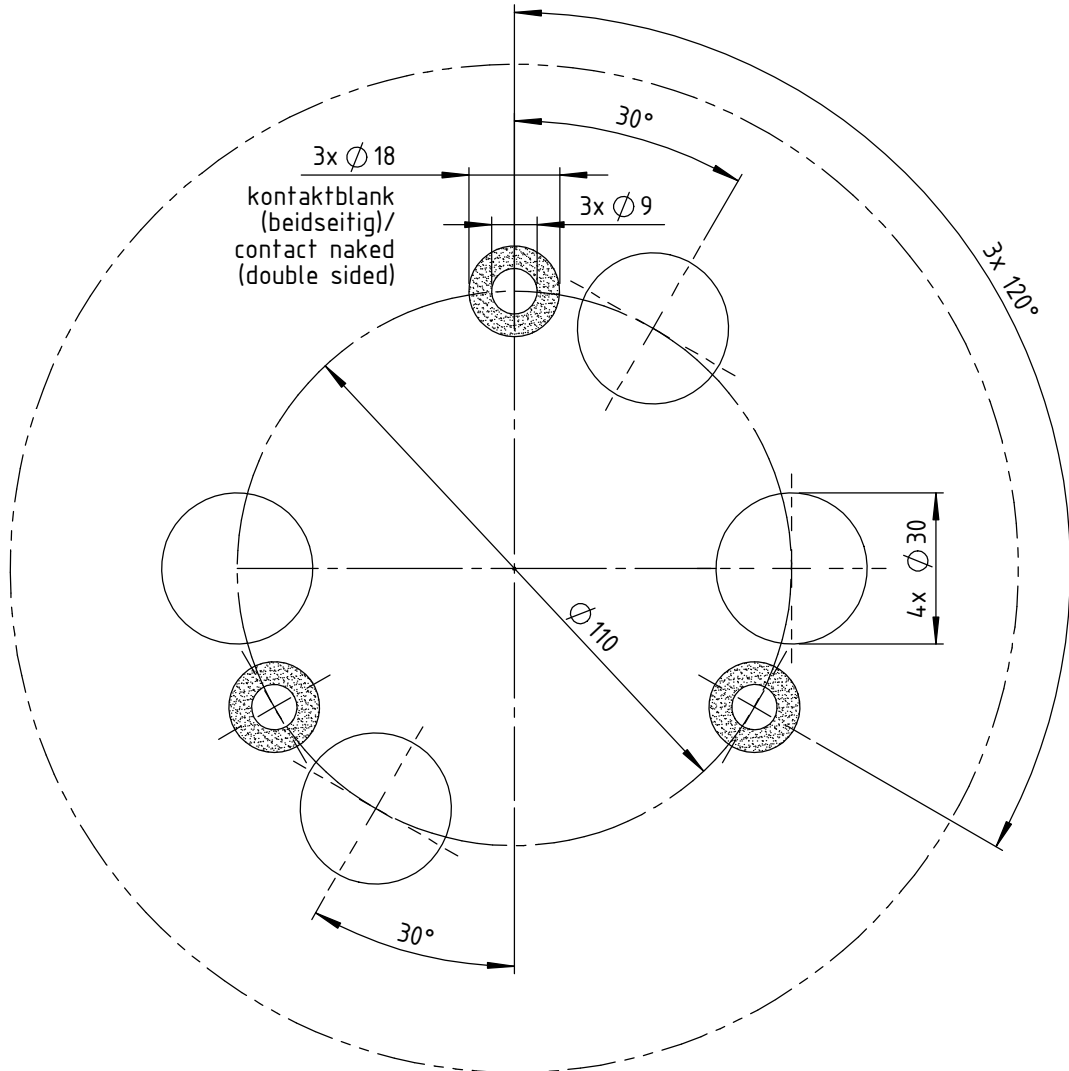


# Ansicht von oben / top view



Wenn nicht anders definiert: Bemaßungen in mm Toleranzen:	Oberfläche:	Artikel-Nr.: ---	Maßstab: 1 : 1,5	Gewicht:
		Werkstoff: ---	<b>Antonics-ICP GmbH</b> http://www.antonics.de	
		Datum Name	Benennung: <b>Bohrbild / Drilling pattern</b> Antennenbefestigung / Antenna mounting OmPlecs-TOP 200 AMR MF-05 -4- C (100-57-80-04) OmPlecs-TOP 200 AMR MF-05 -4- Indoor (100-56-80-04)	
		gezeichnet 01.07.2016 P. Bojahr	Zeichnungs-Nr.: <div style="text-align: center; font-size: 1.2em;"><b>BB-200.325</b></div>	
		geprüft genehmigt	Format: DIN A4 BLATT: 1/1	
Index	Änderung	Datum	Name	Datei-Nr.:
				Ersatz für:

Ameisenweg 5  
 16727 Veltten/Businesspark  
 Tel. +49 3304 254204