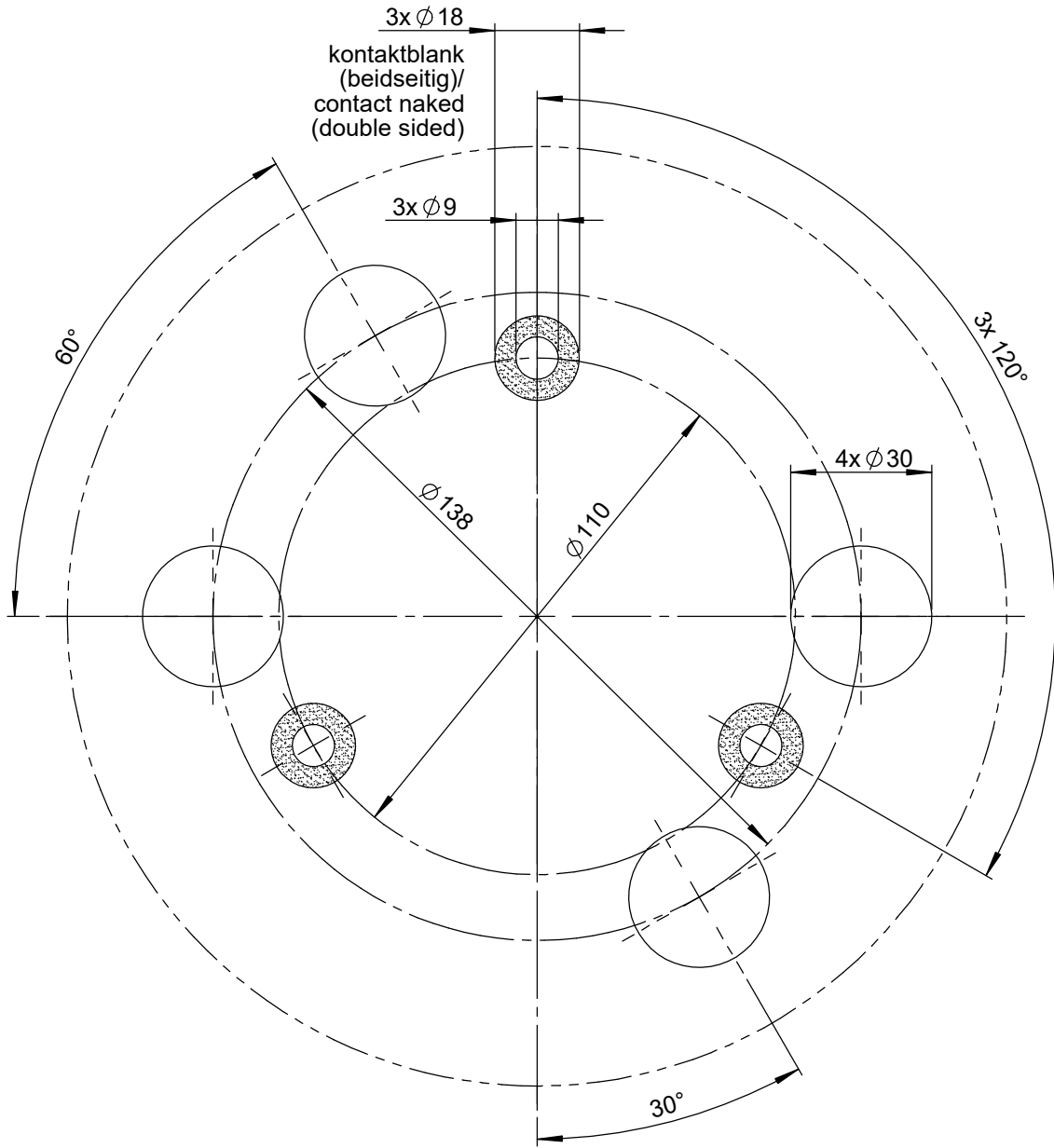


Ansicht von oben / top view



OmPlecs-TOP 200 RA MF-04 -5- MIMO 4x4 L (100-43-10-04.50)
 OmPlecs-TOP 200 AMR MF-04 -5- MIMO L Indoor (100-56-10-04.50)
 OmPlecs-TOP 200 AMR MF-05 -5- 5G MIMO L Indoor (100-56-10-05.50)

Wenn nicht anders definiert: Bemaßungen in mm Toleranzen:	Oberfläche:	Artikel-Nr.: ---	Maßstab: 1 : 1,5	Gewicht:																																								
		Werkstoff: ---	Antonics-ICP GmbH http://www.antonics.de																																									
		<table border="1" style="width: 100%; border-collapse: collapse;"> <thead> <tr> <th style="width: 10%;"></th> <th style="width: 10%;"></th> <th style="width: 10%;"></th> <th style="width: 10%;"></th> <th style="width: 10%;"></th> <th style="width: 10%;"></th> <th style="width: 10%;"></th> <th style="width: 10%;"></th> </tr> </thead> <tbody> <tr> <td></td> <td></td> <td></td> <td style="text-align: center;">Datum</td> <td style="text-align: center;">Name</td> <td colspan="3"></td> </tr> <tr> <td></td> <td></td> <td></td> <td style="text-align: center;">gezeichnet</td> <td style="text-align: center;">29.05.2017</td> <td style="text-align: center;">P. Bojahr</td> <td colspan="2"></td> </tr> <tr> <td></td> <td></td> <td></td> <td style="text-align: center;">geprüft</td> <td></td> <td></td> <td colspan="2"></td> </tr> <tr> <td></td> <td></td> <td></td> <td style="text-align: center;">genehmigt</td> <td></td> <td></td> <td colspan="2"></td> </tr> </tbody> </table>												Datum	Name							gezeichnet	29.05.2017	P. Bojahr						geprüft								genehmigt					Benennung: <h2 style="text-align: center;">Bohrbild / Drilling pattern</h2> <h3 style="text-align: center;">Antennenbefestigung / Antenna mounting</h3>	
			Datum	Name																																								
			gezeichnet	29.05.2017	P. Bojahr																																							
			geprüft																																									
			genehmigt																																									
			Zeichnungs-Nr.: BB-200.544(a)		Format: DIN A4																																							
(a)	Indoor	28.10.19	PB	BLATT: 1/1																																								
Index	Änderung	Datum	Name	Datei-Nr.:	Ersatz für:																																							