


OmPlecs® 30 WA 1500-B M2M

- Infrastrukturantenne / infrastructure antenna -
- Fahrzeugantenne / Automotive antenna -

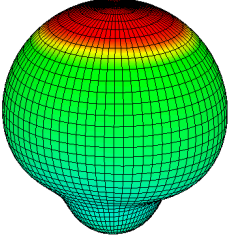
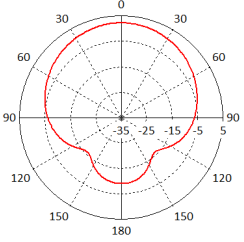
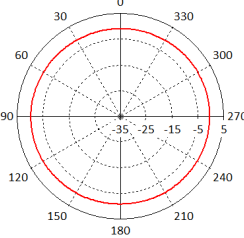


100-51-30-157

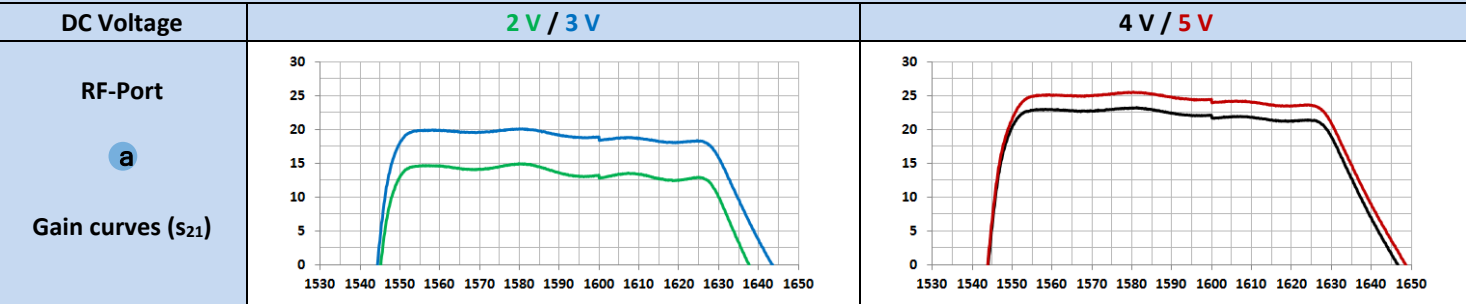
GPS - GLONASS

Verwendungszweck	SISO Sende- und Empfangsantenne für Infrastruktur-Ausrüstung / M2M / Automotive	
Purpose	SISO transmitting and receiving antenna for infrastructure / M2M / Automotive	

Technical data / Technische Daten	
RF-Port	a
Spectrum	GPS / GLONASS
Frequency [MHz]	1575,42 / 1602
Polarization	right handed circular polarization
Pattern	omnidirectional
Gain	2 dBi (with internal amplifier +25 dB)
Efficiency	35 %
VSWR	-
Impedance	50 Ω
Antenna type	Ceramic patch-antenna with internal amplifier
Power / DC Voltage	3,3 V to 5 V at inner conductor / Current consumption: 15 mA
RF-Connection	3,0 m RG174 with SMA(m) straight connector or customized

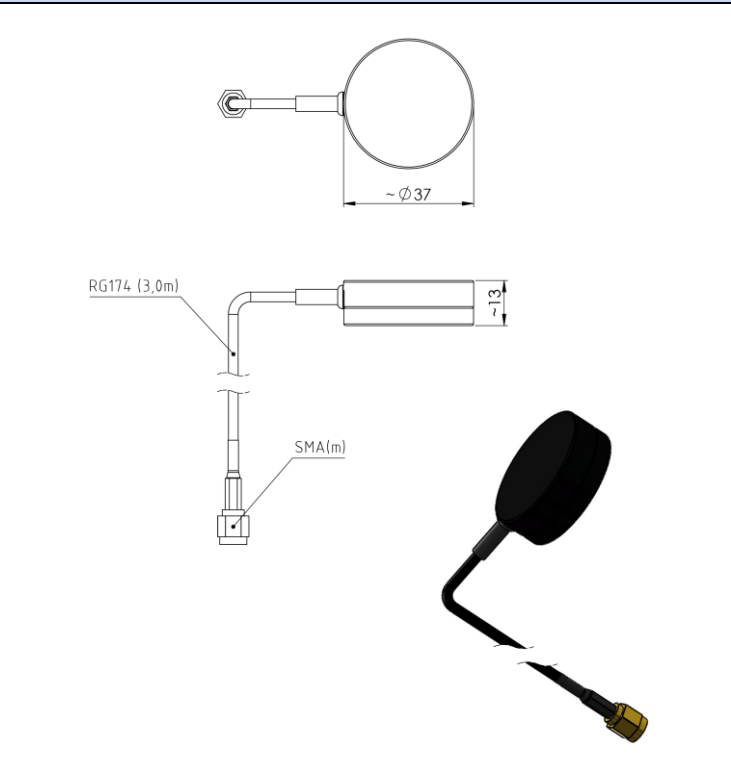
Radiation Diagramms	
RF-Port	a
3D-Pattern	
2D-Pattern (vertical)	
2D-Pattern (horizontal)	

Amplification S21 for GPS / GLONASS / Verstärkung S21 für GPS / GLONASS



Mechanical properties / Mechanische Eigenschaften

Size	Mounting	Color
D: 37 mm H: 13 mm	Adhesive pad	Black
Weight	Temp. range	
ca. 100 g	-20°C to +70°C	
Degree of Protection		
Plastic case UV-resistance		
Certification		
ECE R 10, ECE R118		
Article number		
100-51-30-157	[with SMA(m)]	
100-51-30-157.1	[with SMB(f)]	
100-51-30-157.2	[with FME(f)]	
100-51-30-157.3	[with SMC(f)]	
100-51-30-157.4	[with SMA(f)]	
100-51-30-157.5	[with FAKRA(f)]	
100-51-30-157.6	[with MCX(m) angle plug] 1,5m RG174]	



ANTONICS GmbH • Ameisenweg 5 • 16727 Velten
 Telefon +49 3304 25 42 04 • Telefax +49 3304 25 43 48 • HRB 7807NP, Neuruppin
 Internet: <http://www.antonics.de> • E-Mail: info@antonics.de

Die vorstehenden Daten wurden mit Standard-Prüfverfahren an definierten Proben erstellt. Die Ergebnisse sind daher als allgemeine Anhaltswerte für Materialeigenschaften anzusehen, nicht als Spezifikationsdaten.
 Sofern nicht ausdrücklich etwas Anderweitiges vereinbart wird, kann keinerlei Garantie für die Eignung des Materials für einen bestimmten Anwendungszweck und keine Verpflichtung oder Haftung für darin enthaltene Anwendungshinweise übernommen werden. Es ist Sache des Käufers, ausreichend zu prüfen, ob sich das Material für seine Zwecke eignet, und das volle Risiko für die Verwendung des Materials zu übernehmen.

The above data were generated using standard test procedures on defined specimens. The results are therefore as a general reference for material properties regarded, not as a specification data.
 Unless expressly otherwise agreed, no guarantee regarding the suitability of the material for a particular application and no obligation or liability for the information contained therein application can be accepted. It is up to the buyer to adequately consider whether the material is suitable for their purposes, and to assume the entire risk of the use of the material.