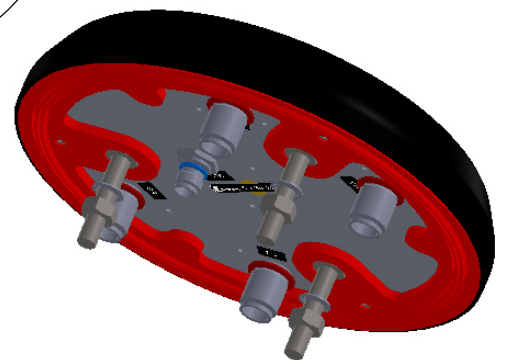
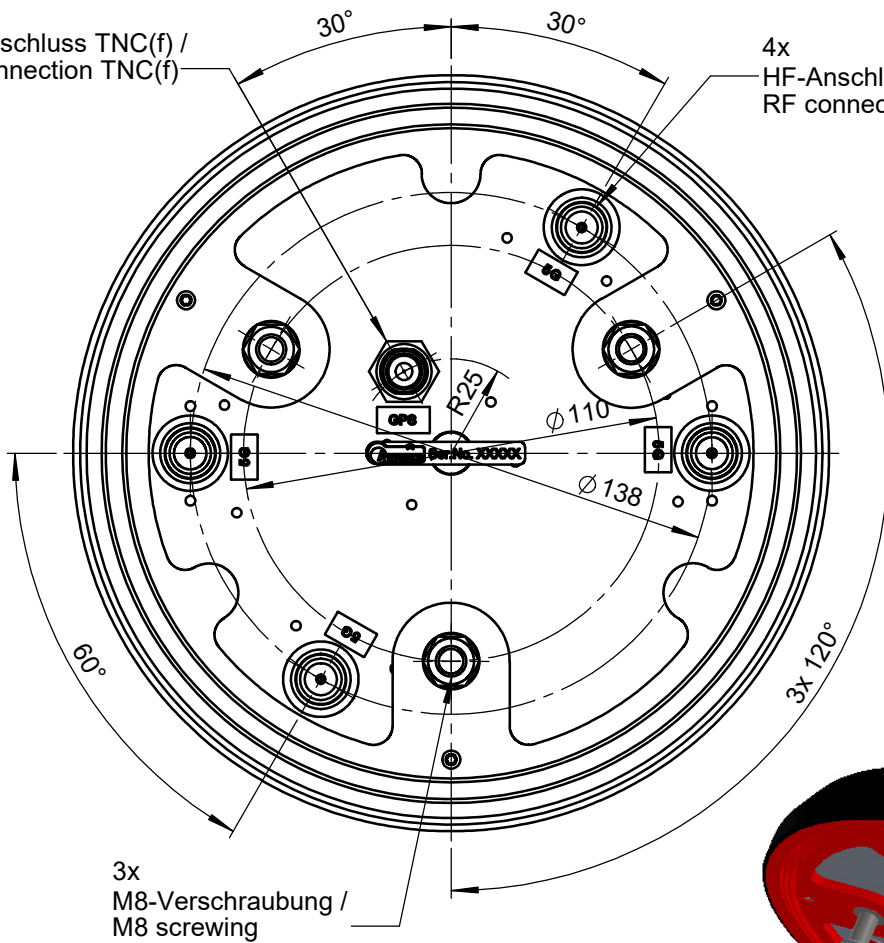


HF-Anschluss TNC(f) /
RF connection TNC(f)

4x
HF-Anschluss N(f) /
RF connection N(f)



Wenn nicht anders definiert: Bemaßungen in mm Toleranzen:		Oberfläche:		Artikel-Nr.: 100-44-10-05.54		Maßstab: 1 : 2		Gewicht: 1,5kg	
				Werkstoff: ---		Benennung: OmPlecs-TOP 200 RA-UB MF-05 -5- 5G MIMO 4x4 LG (Übersicht / Overview)		Antonics-ICP GmbH Ameisenweg 5 16727 Vellten/Businesspark Tel. +49 3304 254204 http://www.antonics.de	
				Datum		Name		Format: DIN A4	
				gezeichnet		03.12.2021		P. Bojahr	
				geprüft				Zeichnungs-Nr.: 100-44-10-05.54	
				genehmigt				Ersatz für:	
Index		Änderung		Datum		Name		Datei-Nr.:	
								BLATT: 1/1	