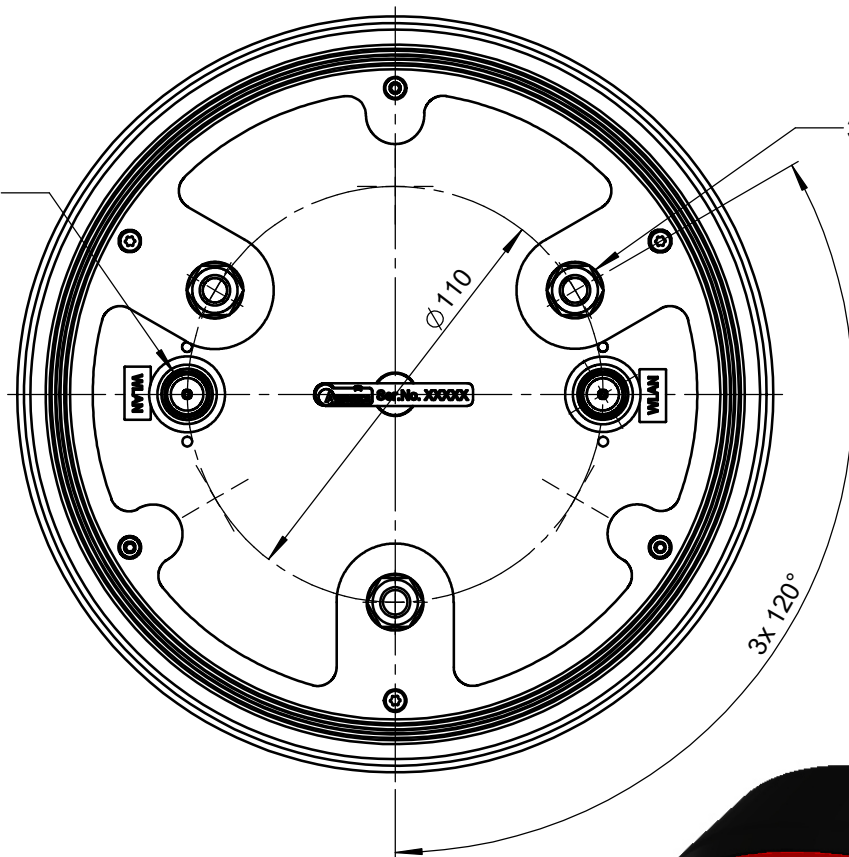
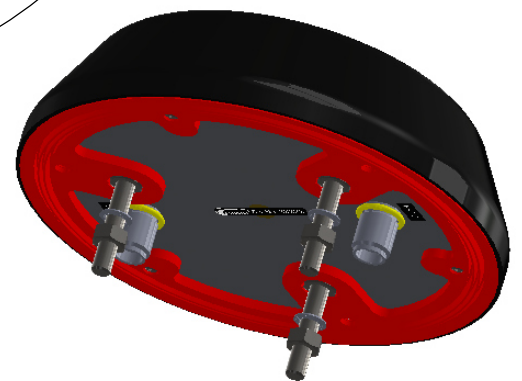


2x  
HF-Anschluss N(f)/  
RF connection N(f)



3x M8-Verschraubung  
M8 screwing



Wenn nicht anders definiert: Bemaßungen in mm Toleranzen:		Oberfläche:		Artikel-Nr.:  100-43-80-02		Maßstab: 1 : 2		Gewicht: 1,2kg	
				Werkstoff:  - - -		Benennung: <b>OmPlecs-TOP 200 RA MF-6 -2-</b> (Übersicht / Overview)		Antonics-ICP GmbH Ameisenweg 5 16727 Vellern/Businesspark Tel. +49 3304 254204 <a href="http://www.antonics.de">http://www.antonics.de</a>	
				Datum		Name			
				gezeichnet		02.11.2021		P. Bojahr	
				geprüft					
				genehmigt					
Index		Änderung		Datum		Name		Datei-Nr.:	
								Ersatz für:	
						Zeichnungs-Nr.:		100-43-80-02	
								Format: DIN A4	
								BLATT: 1/1	